



BOMBAS CENTRÍFUGAS COM INJETOR INTERNO

SÉRIE C

- **ROTAÇÃO NOMINAL DE 3500 rpm**
- **MONOBLOCO COM MOTOR ELÉTRICO (60 Hz)**
- **BOCAIS ROSCADOS**



As bombas da série C são monobloco, centrífugas, monoestágio com injetor interno. O injetor interno, fornecido separadamente em um kit (série KC) com válvula de retenção horizontal ou válvula de pé, faz com que a bomba funcione como auto-escorvante ou centrífuga, respectivamente. As bombas da série C, por terem injetor interno, produzem maior altura manométrica do que outras bombas com a mesma potência. São construídas em ferro fundido, com difusor interno em policarbonato e rotor em Noryl reforçado com fibra de vidro. A vedação junto ao eixo é feita por selo mecânico. Os bocais para conexão da tubulação são dotados

de rosca BSP (1.1/4" na sucção e 3/4" na descarga). São disponíveis com motor elétrico de acionamento para redes de energia elétrica com frequência de 60 Hz, monofásicas (110/220 V) ou trifásicas (220/380 V). Normalmente os motores são abertos à prova de pingos (grau de proteção IP21). As bombas da série C, por suas características, são adequadas para

sistemas de pressão que utilizam tanques hidropneumáticos Yellow Jet. Operam com alturas de sucção de até 7 m e pressões máximas de trabalho de até 6 kgf/cm². Seu desempenho (vazão e altura manométrica) depende do kit utilizado, conforme pode ser observado nos gráficos e tabelas de seleção.

KITS DO INJETOR SÉRIE KC

Os kits da série KC, utilizados nas bombas da série C, são compostos de um conjunto injetor (montado lateralmente no corpo da

bomba) e uma válvula de retenção horizontal (modelo 160E) ou válvula de pé (modelo 143E). O conjunto injetor é

construído em latão e ABS, a válvula 160E, em ferro fundido e latão, e a válvula 143E, em ferro fundido, latão e ABS.

KIT DO INJETOR	VÁLVULA	ILUSTRAÇÃO	UTILIZAÇÃO
KCL160E	VÁLVULA DE RETENÇÃO HORIZONTAL		BOMBA AUTO-ESCORVANTE OU BOMBA AFOGADA EM SISTEMA DE PRESSÃO
KCM160E			
KCH160E			
KCL143E	VÁLVULA DE PÉ 143E		BOMBA CENTRÍFUGA
KCM143E			
KCH143E			



SÉRIE KC

De acordo com o kit do injetor utilizado (3º dígito L, M ou H), as bombas da série C apresentam desempenhos relativos conforme indicado na tabela ao lado.

3º DÍGITO	ALTURA MONOMÉTRICA	VAZÃO MÁXIMA
L	ALTA	BAIXA
M	MÉDIA	MÉDIA
H	BAIXA	ALTA

Os kits do injetor apresentam a seguinte equivalência com os kits que eram anteriormente fornecidos:

KIT DO INJETOR COM VÁLVULA DE RETENÇÃO HORIZONTAL		KIT DO INJETOR COM VÁLVULA DE PÉ	
ATUAL	ANTERIOR	ATUAL	ANTERIOR
KCL160E	K3C-CV	KCL143E	K3C-FV
KCM160E	K5C-CV	KCM143E	K5C-FV
KCH160E	K7C-CV	KCH143E	K7C-FV

TABELA DE SELEÇÃO

MODELO		CV	KIT DO INJETOR	ALTURA DE SUÇÃO	ALTURA MANOMÉTRICA DE DESCARGA (METROS)											ALTURA DE DESCARGA S/ VAZÃO					
MOTOR ELÉTRICO	TRIF.				15	18	21	24	27	30	33	36	39	42	45		50	55			
MONOF.	TRIF.	VAZÃO (LITROS POR HORA)																			
3C-M	3C-T	1/3	KCL160E E	1	1820	1760	1690	1600	1410	1110	820	520	230					41,5			
			OU	4	1340	1290	1230	1160	1060	820	520	230							38,5		
			KCL143E	7	960	930	890	840	750	520	230									35,5	
			KCM160E	1	3200	2960	2320	1680	1000	340										31,6	
			OU	4	2480	2320	1680	1000	340												28,6
			KCM143E	7	1680	1600	1000	340													25,6
			KCH160E	1	3800	3200	2240	1300	340												28,0
			OU	4	2960	2240	1300	340													25,0
			KCH143E	7	2000	1300	340											22,0			
5C-M	5C-T	1/2	KCL160E	1	1990	1980	1970	1960	1960	1820	1520	1240	940	660	360				50,4		
			OU	4	1480	1450	1420	1380	1360	1340	1240	940	660	360						47,4	
			KCL143E	7	920	910	900	890	880	860	840	660	360							44,4	
			KCM160E	1	3320	3300	3260	3180	2640	1980	1300	640								39,0	
			OU	4	2520	2500	2480	2420	1980	1300	640										36,0
			KCM143E	7	1680	1650	1600	1540	1300	640											33,0
			KCH160E	1	4120	4100	4060	3680	2680	1680	680										35,0
			OU	4	3220	3200	3180	2680	1680	680											32,0
			KCH143E	7	2060	2020	2000	1680	680										29,0		
7C-M	7C-T	3/4	KCL160E	1	1850	1840	1820	1800	1780	1760	1730	1680	1540	1260	960	460	100		56,8		
			OU	4	1400	1400	1380	1370	1360	1340	1300	1280	1220	960	660	220				53,8	
			KCL143E	7	900	900	900	900	900	890	880	880	860	660	380					50,8	
			KCM160E	1	2990	2990	2980	2980	2970	2920	2500	1900	1300	680	60					45,4	
			OU	4	2530	2520	2510	2500	2500	2420	1900	1300	680	60						42,4	
			KCM143E	7	1570	1550	1530	1520	1500	1480	1300	680	60								39,4
			KCH160E	1	3760	3740	3720	3680	3620	2940	2060	1180	280								40,0
			OU	4	3080	3060	3020	2960	2860	2060	1180	280									37,0
			KCH143E	7	2260	2220	2170	2110	2000	1180	280								34,0		

NOTAS:

- 1 - Vide gráfico de seleção (pág. 40) para a escolha do modelo da bomba mais adequada em função da altura manométrica total requerida e da vazão desejada.
- 2 - A altura de sucção total não deverá ultrapassar 7 mca, ao nível do mar, para água fria.
- 3 - Os valores da tabela acima são válidos para água. Para líquidos com densidade e/ou viscosidade diferente da água, consulte a fábrica sobre correção dos valores.
- 4 - As potências (cv) indicadas são as nominais dos motores elétricos. Para as bombas, há aproveitamento dos fatores de serviço admitidos pelos motores.



SÉRIE C

GRÁFICOS DE SELEÇÃO

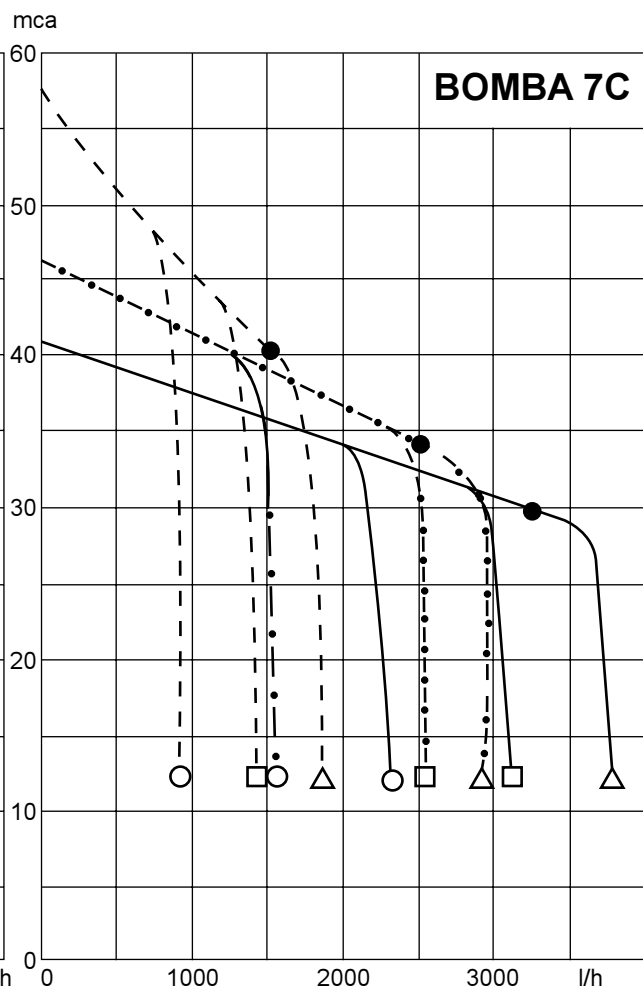
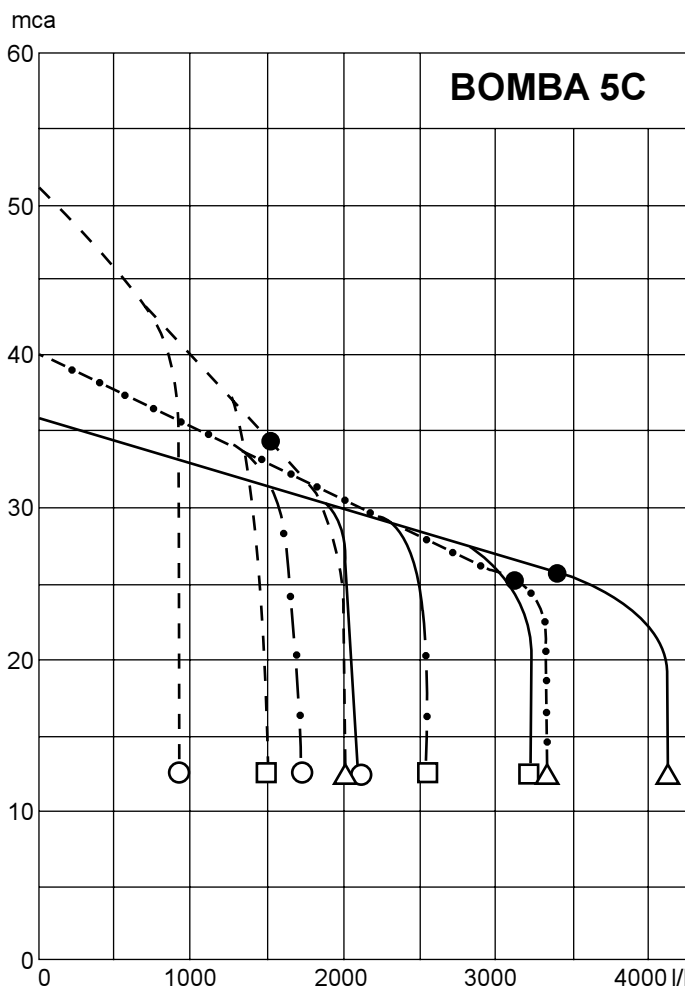
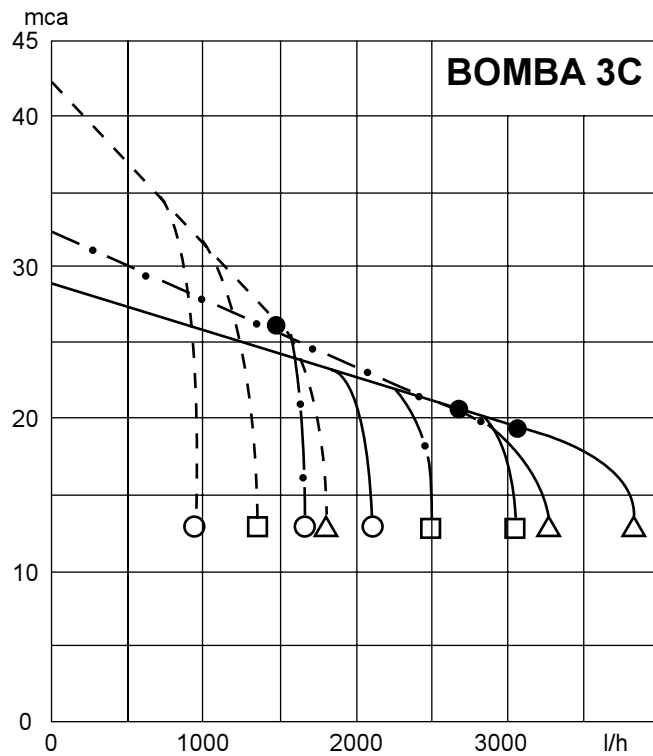
Os gráficos de seleção mostram as curvas de desempenho das bombas 3C, 5C e 7C, de acordo com o kit do injetor utilizado:

- - - - - com kit KCL
- . - . - com kit KCM
- com kit KCH

As vazões máximas, que dependem das alturas de sucção, estão indicadas com a seguinte convenção:

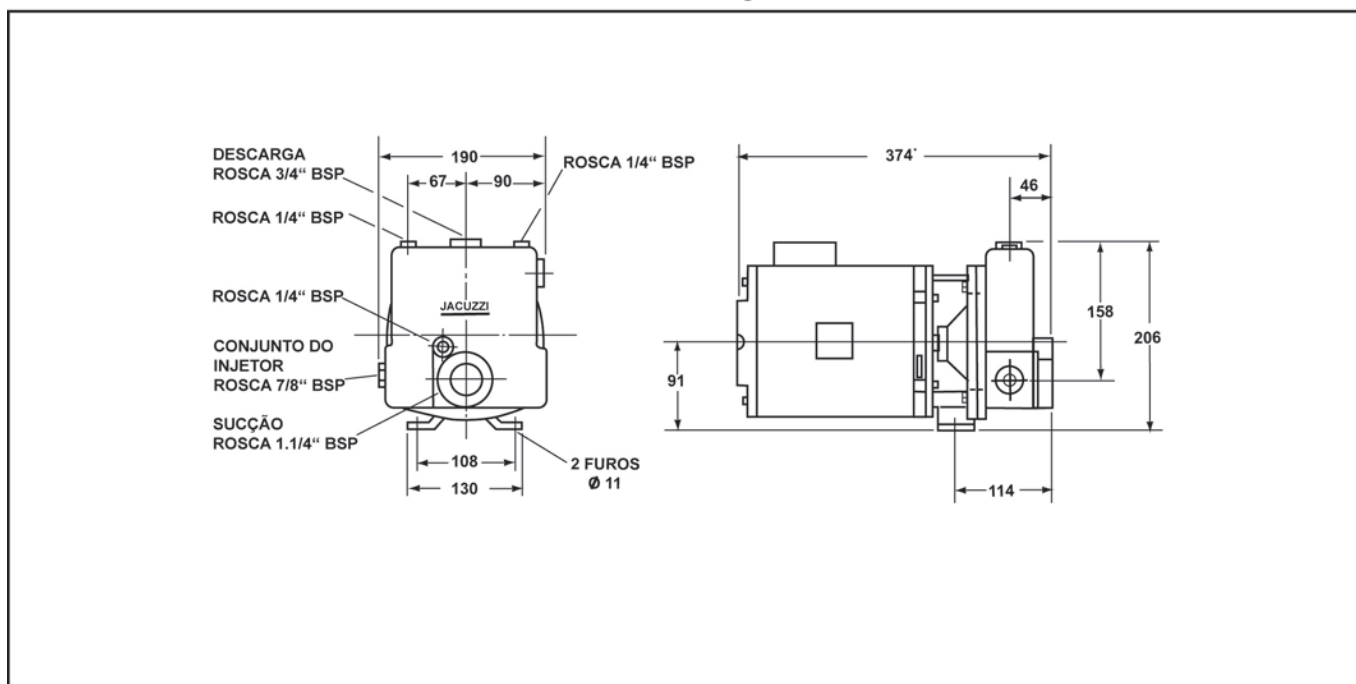
- △ altura de sucção 1m
- altura de sucção 4m
- altura de sucção 7m

O ponto assinado (•) indica a melhor eficiência da bomba.





SÉRIE C DIMENSÕES - CONSTRUÇÃO MONOBLOCO



NOTA: (*) A dimensão assinalada depende do motor elétrico utilizado. Consulte a fábrica sobre a dimensão certificada.

SÉRIE KC DIMENSÕES

