



BOMBAS CENTRÍFUGAS MULTIESTÁGIO SÉRIES MA - MB - MC

- ROTAÇÃO NOMINAL DE 3500 rpm
- MONOBLOCO COM MOTOR ELÉTRICO (60 Hz) OU COM MANCAL SUPORTE
- BOCAIS ROSCADOS



As bombas das séries MA, MB e MC são centrífugas multiestágio com 2 a 5 rotores montados sobre um eixo horizontal. São construídas em ferro fundido com vedação junto ao eixo feito por selo mecânico. Têm manômetro incorporado e bocais para conexão da tubulação dotados de rosca BSP, conforme mostrado nos desenhos de dimensões (págs. 33 e 34). São fornecidas em construção monobloco com motor elétrico ou com mancal suporte. Na construção monobloco são disponíveis com motores para rede de energia elétrica, frequência de 60 Hz, monofásicas

(110/220V) com potência de até 2 cv, ou trifásicas (220/380V) com potência de até 10 cv. Na versão com mancal suporte utilizam rolamentos com lubrificação permanente e podem ser acopladas a motores elétricos ou de combustão interna por meio de polias e correias ou por luva elástica.

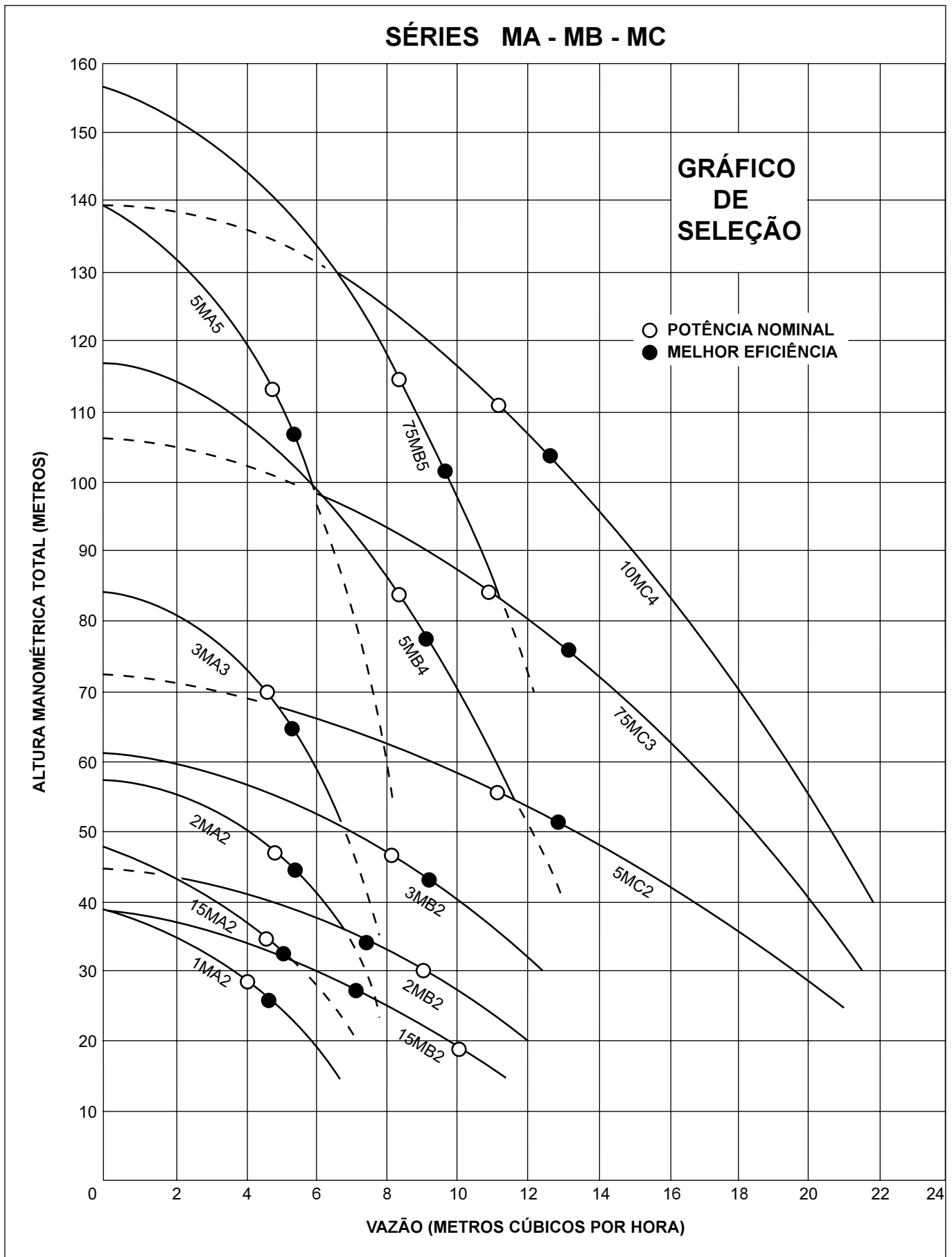
As bombas das séries MA, MB e MC, por serem de alta pressão, são adequadas para recalque de água em edifícios de altura elevada, alimentação de caldeiras, lavagem por jatos d'água, sistemas de pressão hidropneumáticos, etc., admitindo uma pressão máxima de trabalho de 18 kgf/cm².

Consulte a fábrica nos casos de bombeamento de líquidos diferentes de água limpa à temperatura ambiente, condições críticas de NPSH e de bombas construídas em bronze ou em outro material especial. Normalmente, as bombas monobloco são fornecidas com motores abertos, à prova de pingos (grau de proteção IP21) nas potências de até 3 cv, e motores fechados, com ventilação externa (grau de proteção IP54) nas potências acima de 5 cv. Contate a fábrica para certificação do modelo do motor elétrico ou no caso de motores elétricos com características especiais.

MODELO			CV	ALTURA MANOMÉTRICA TOTAL (METROS)														ALTURA MÁXIMA S/ VAZÃO				
MOTOR ELÉTRICO	MANCAL SUPORTE	MONOF.		TRIF.	15	20	25	30	35	40	45	50	60	70	80	90	100		110	120	130	140
				VAZÃO (METROS CÚBICOS POR HORA)																		
1MA2-M	1MA2-T	B1MA2-BFA2	1	6,5	5,7	4,8	3,6	1,8														38
15MA2-M	15MA2-T	B15MA2-BFA2	1.1/2		7,1	6,5	5,5	4,5	3	1												47
2MA2-M	2MA2-T	B2MA2-BFA2	2			7,7	7,3	6,9	6,2	5,3	4											57
	3MA3-T	B3MA3-BFA3	3					7,8	7,5	7,1	6,7	5,8	4,6	2,1								83
	5MA5-T	B5MA5-BFA5	5									7,9	7,5	7	6,6	5,9	4,9	3,9	2,4			139
15MB2-M	15MB2-T	B15MB2-BFA2	1.1/2	11	9,8	8	6	3														38
2MB2-M	2MB2-T	B2MB2-BFA2	2		12	10,5	8,8	7	4,5													45
	3MB2-T	B3MB3-BFA2	3				12,4	11,5	10	8,4	6,9											61
	5MB4-T	B5MB4-BFA4	5						13	12,5	12	11	10	8,8	7,4	5,4	3,4					116
	75MB5-T	B75MB5-BFA5	7.1/2										12,3	11,5	10,6	9,7	8,7	7,6	6,4	4,8		156
	5MC2-T	B5MC2-BFA2	5			21	19,6	18,3	16,8	15,2	13,3	9	2,7									72
	75MC3-T	B75MC3-BFA3	7.1/2				21,6	20,7	20,1	19,3	18,5	16,8	14,4	12	9							106
	10MC4-T	B10MC4-BFA4	10						21,9	21,3	20,6	19,3	18	16,5	15	13,1	11,1	9	6,3			139

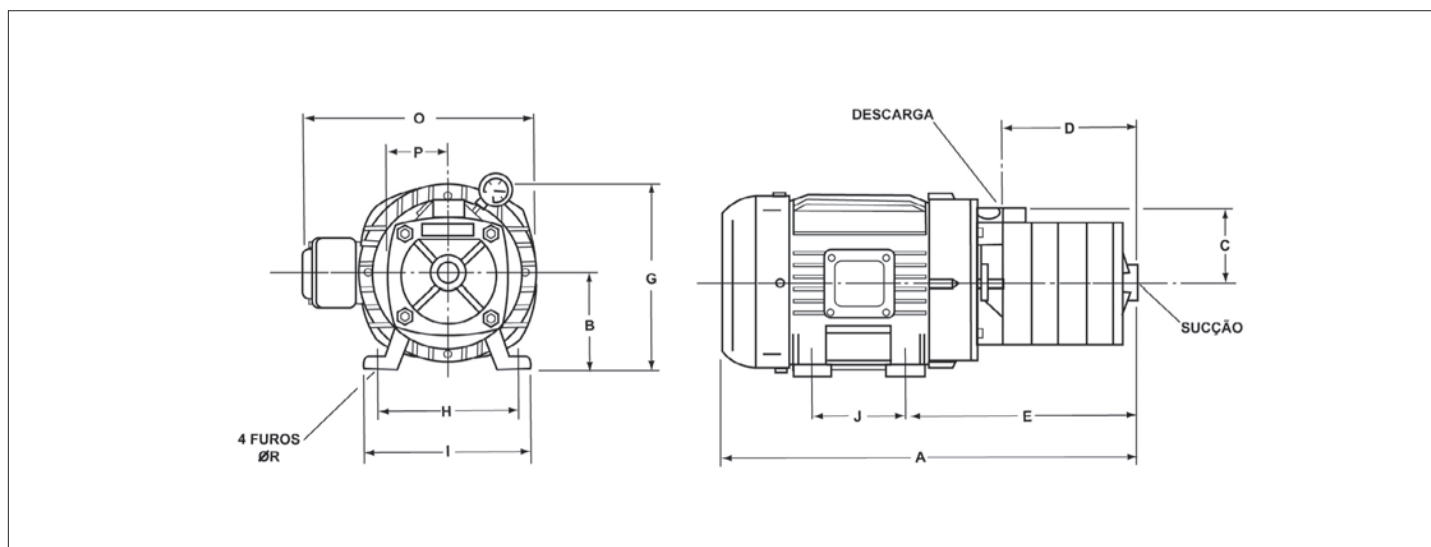
NOTAS:

- 1 - Vide gráfico de seleção (pág. 32) para a escolha do modelo da bomba mais adequada em função da altura manométrica total requerida e da vazão desejada.
- 2 - Os valores da tabela acima são válidos para água. Para líquidos com densidade e/ou viscosidade diferente da da água, consulte a fábrica sobre correção dos valores.
- 3 - As potências indicadas são as nominais dos motores elétricos. Para as vazões à esquerda do traço vertical ressaltado, há aproveitamento dos fatores de serviço admitidos pelos motores.





SÉRIES MA - MB - MC DIMENSÕES - CONSTRUÇÃO MONOBLOCO



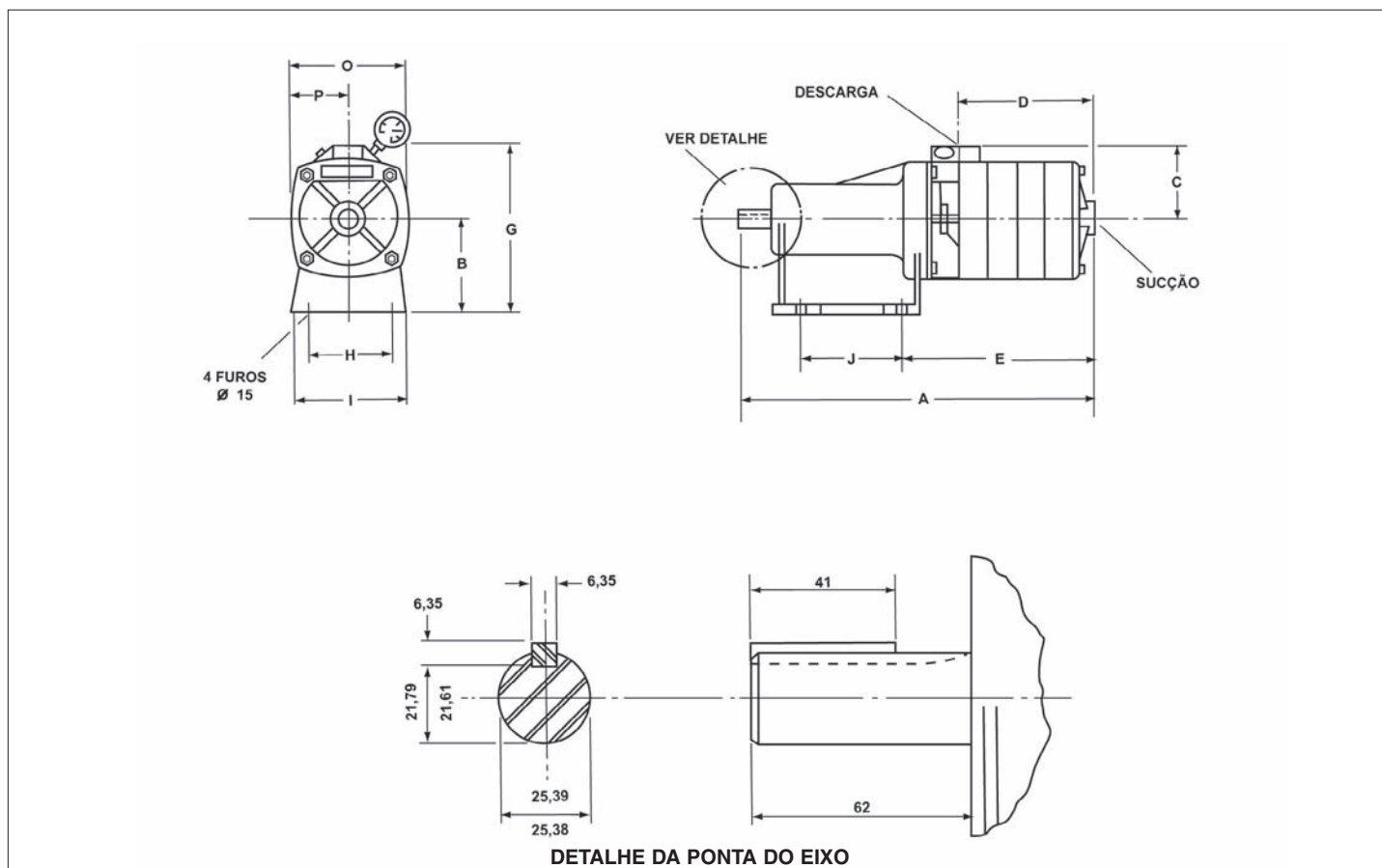
MODELO		CV	BOCAIS (ROSCA BSP)		DIMENSÕES (MILÍMETROS)											
MOTOR ELÉTRICO			SUC.	DESC.	A*	B*	C	D	E*	G*	H*	I*	J*	O*	P	R*
MONOFÁSICO	TRIFÁSICO															
1MA2-M	1MA2-T	1	1.1/2"	1.1/4"	420	89	114	110	222	219	124	166	76	165	85	9
15MA2-M	15MA2-T	1.1/2	1.1/2"	1.1/4"	450	89	114	110	222	219	124	166	76	165	85	9
2MA2-M	2MA2-T	2	1.1/2"	1.1/4"	450	89	114	110	222	219	124	166	127	165	85	9
	3MA3-T	3	1.1/2"	1.1/4"	440	90	114	150	253	178	140	164	100	238	85	10
	5MA5-T	5	1.1/2"	1.1/4"	580	100	114	230	340	198	160	188	140	259	85	12
15MB2-M	15MB2-T	1.1/2	1.1/2"	1.1/4"	420	89	114	110	222	219	124	166	76	165	85	9
2MB2-M	2MB2-T	2	1.1/2"	1.1/4"	450	89	114	110	222	219	124	166	127	165	85	9
	3MB2-T	3	1.1/2"	1.1/4"	400	90	114	110	213	178	140	164	100	238	85	10
	5MB4-T	5	1.1/2"	1.1/4"	540	100	114	190	300	198	160	188	140	258	85	12
	75MB5-T	7.1/2	1.1/2"	1.1/4"	602	112	114	230	347	270	190	220	140	289	85	12
	5MC2-T	5	2"	1.1/4"	460	100	114	110	220	198	160	188	140	258	85	12
	75MC3-T	7.1/2	2"	1.1/4"	552	112	114	150	267	270	190	220	140	289	85	12
	10MC4-T	10	2"	1.1/4"	596	132	114	190	326	310	216	248	140	335	85	12

NOTAS:

1 - (*) As dimensões A, B, E, G, H, I, J, O e R variam conforme o motor elétrico utilizado. Consulte a fábrica sobre as dimensões certificadas.



SÉRIES MA - MB - MC DIMENSÕES - CONSTRUÇÃO COM MANCAL SUPORTE



MODELO	CV*	BOCAIS (ROSCA BSP)		DIMENSÕES (MILÍMETROS)										
		SUC.	DESC.	A	B	C	D	E	G	H	I	J	O	P
B1MA2-BFA2	1	1.1/2"	1.1/4"	422	133	114	110	192	247	120	160	143	170	85
B15MA2-BFA2	1.1/2	1.1/2"	1.1/4"	422	133	114	110	192	247	120	160	143	170	85
B2MA2-BFA2	2	1.1/2"	1.1/4"	422	133	114	110	192	247	120	160	143	170	85
B3MA3-BFA3	3	1.1/2"	1.1/4"	462	133	114	150	232	247	120	160	143	170	85
B5MA5-BFA5	5	1.1/2"	1.1/4"	542	133	114	230	312	247	120	160	143	170	85
B15MB2-BFA2	1.1/2	1.1/2"	1.1/4"	422	133	114	110	192	247	120	160	143	170	85
B2MB2-BFA2	2	1.1/2"	1.1/4"	422	133	114	110	192	247	120	160	143	170	85
B3MB3-BFA2	3	1.1/2"	1.1/4"	422	133	114	110	192	247	120	160	143	170	85
B5MB4-BFA4	5	1.1/2"	1.1/4"	502	133	114	190	272	247	120	160	143	170	85
B75MB5-BFA5	7.1/2	1.1/2"	1.1/4"	542	133	114	230	312	247	120	160	143	170	85
B5MC2-BFA2	5	2"	1.1/4"	422	133	114	110	192	247	120	160	143	170	85
B75MC3-BFA3	7.1/2	2"	1.1/4"	462	133	114	150	232	247	120	160	143	170	85
B10MC4-BFA4	10	2"	1.1/4"	502	133	114	190	272	247	120	160	143	170	85

NOTA: (*) Potência a 3500 rpm.