

Cilindros Mini ISO

Características Técnicas

Diâmetros	10, 12, 16, 20 e 25
Pressão de Trabalho	Até 10 bar
Temperatura Ambiente	-10°C a + 80°C
Temperatura do Fluido	-10°C a + 80°C (Buna N)
	-10°C a + 90°C (PU)
	-10°C a + 150°C (Viton)
Fluido	Ar Comprimido
	Filtrado, Lubrificado ou Não

Materiais

Haste	Aço Inoxidável
Cabeçotes	Alumínio
Vedações	PU ou Viton
Camisa	Aço Inoxidável ou Latão
Êmbolo	10, 12, 16 (Latão)
	20, 25 (Alumínio)



* Pré Lubrificados

Versões Disponíveis

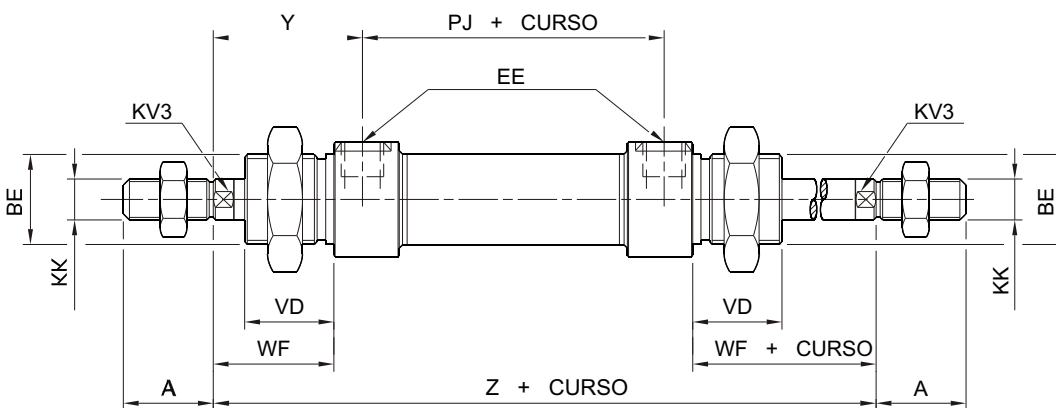
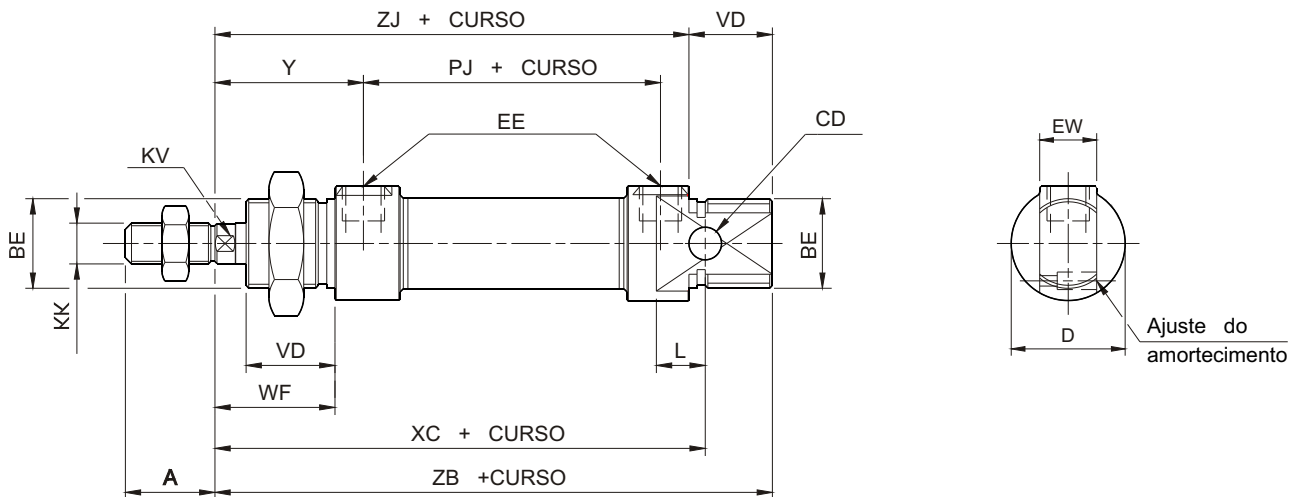
Simples Ação com Amortecimento Fixo (Ø 10, 12, 16 e 20 mm)
 Dupla Ação com Amortecimento Fixo
 Dupla Ação com Amortecimento Ajustável (Ø 25 mm)
 Dupla Ação com Haste Passante e Amortecimento Ajustável (Ø 25 mm)

Acessórios

Cantoneira
 Flange ISO
 Munhão (Dianteiro ou Traseiro)
 Articulação Traseira
 Porca Pescoço
 Ponteira Garfo
 Ponteira Rotular
 Porca da Haste
 Sensores Magnéticos
 Suporte para Sensores Magnéticos

Dimensões

Básico



Ø do Cilindro	PJ	XC	A	WF	VD	BE	KK	EE	ZB	KV	L	Y	CD	ZJ	EW	D	Z	PESO(g)	
																		CURSO ZERO	POR 5 mm
10	35	64	12	16	13	M12X1,25	M4X0,7	M5	73	-	6	21	4	60	8	15	76	42,6	1,13
12	36	75	16	22	14,5	M16X1,5	M6X1,0	M5	84,5	5	9	28	6	70	12	22	93	75	2,14
16	42	82	16	22	16	M16X1,5	M6X1,0	M5	92	6	9	28	6	76	12	22	97	96,6	2,27
20	51	95	20	24	20	M22X1,5	M8X1,25	G 1/8	111	6	12	32	8	91	16	30	116	198,5	3,78
25	56	104	22	28	20	M22X1,5	M10X1,25	G 1/8	120	8	12	36	8	100	16	30	123	264,9	5,22

Fornecido com 1 porca de pescoço e 1 porca da haste.
 Curso mínimo para 2 amortecimentos variáveis 17 mm.