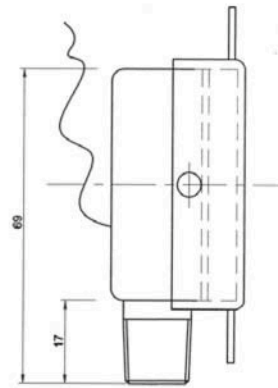
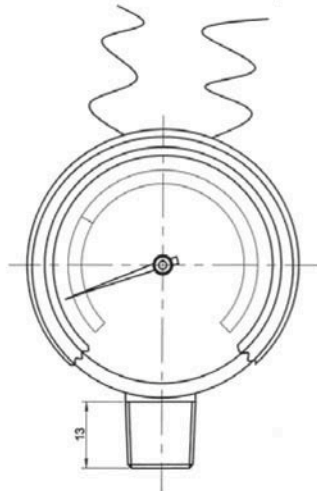




**MANÔMETRO Ø50 mm COM
CONTATO**

Modelo: 3 CE/C = Ø50 mm
3 CE/E = Ø50 mm



Modelo: 3 CE/E.
Escala: 0 + 3 Kgf/cm²
Contato: 1,5 e 2,5 com mola mais forte.

Modelo: 3 CE/C.
Escala: 0 + 3 Kgf/cm²
Contato: 1,5 e 2,1 com mola mais forte.
saída: 1 fio por trás.

