



**Modelos fabricados**

- Modelo 14 P = Ø 150mm

**Faixas de pressão**

- de vácuo até 1.000kgf/cm<sup>2</sup>

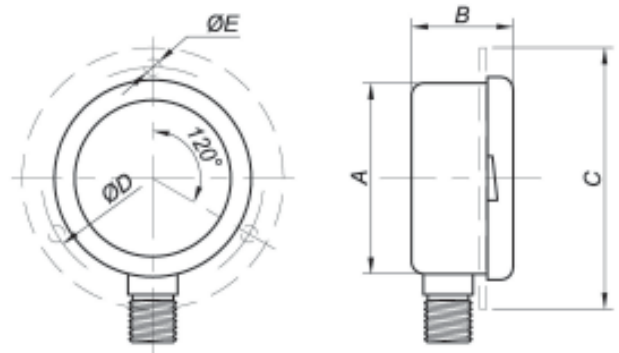
**Aplicações**

Os manômetros de teste são aparelhos de precisão destinados a aferição e calibração de outros manômetros. Recomenda-se que o instrumento seja pelo menos quatro vezes mais preciso que o instrumento em teste.

**Especificações**

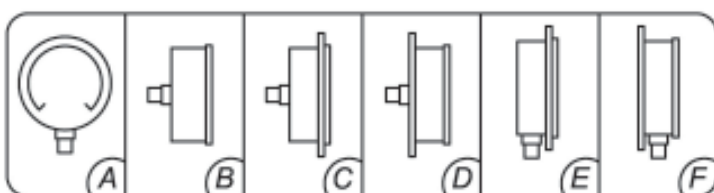
- **Caixa:** estanque, em chapa de aço inox AISI 304.
- **Aro:** engate baioneta, de aço inox AISI 304, acabamento polido.
- **Flange:** dianteira ou traseira.
- **Mostrador:** alumínio / inox, branco, escala espelhada anti-paralaxe e gravação preta.
- **Ponteiro:** alumínio, balanceado e extremidade tipo faca
- **Visor:** vidro plano de 3mm.
- **Elemento sensor:** tubo bourdon em “C” de aço inox, AISI 316, tipo helicoidal acima de 100 kgf/cm<sup>2</sup>.
- **Mecanismo:** aço inox AISI 304 com ajuste.
- **Conexão:** inferior ou traseira excêntrica com rosca de 1/4”, 3/8” ou 1/2” NPT ou BSP.
- **Soquete:** aço inox AISI 304, secção quadrado para chave de 7/8”.
- **Precisão:** Classe A2 = 0,5% do total da escala.  
Classe A3 = 0,25% do total da escala.

**Características Técnicas**



Modelo	Dimensões (mm)					Peso aprox. em gramas
	A	B	C	D	E	
14 P	150	52	190	173	6	750

**Execuções (conforme as figuras abaixo)**



- A) Conexão Inferior
- B) Conexão traseira
- C) Conexão traseira com flange dianteira
- D) Conexão traseira com flange traseira
- E) Conexão inferior com flange dianteira
- F) Conexão inferior com flange traseira

Obs.: Outras variações sob consulta.