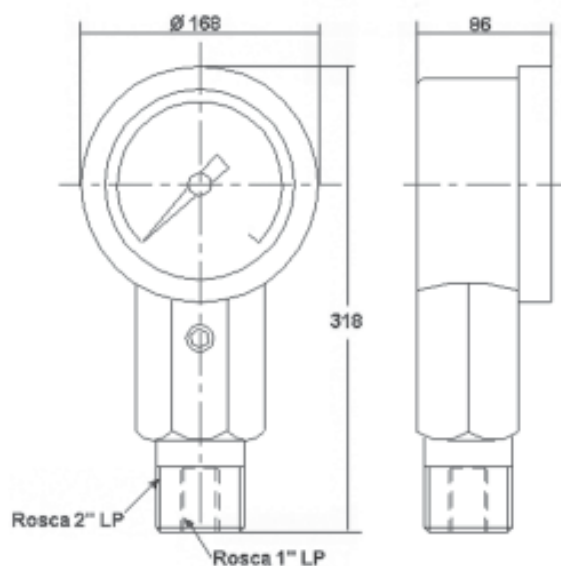


**Modelo 23 LAMA**

São manômetros especialmente desenvolvidos para medição em pressões pulsantes de fluidos com partículas em suspensão. Faixas de pressões de 40 a 1000 kgf/cm<sup>2</sup>, atende as necessidades de perfurações petrolíferas.



**Características Técnicas**



**Especificações**

- **Caixa:** Ferro fundido.
- **Visor:** Vidro temperado ou acrílico.
- **Tubo-bourdon:** Aço inox AISI 316 com tubo capilar.
- **Mecânismo:** Aço inox AISI 304.
- **Diafragma:** Inox / Viton.
- **Fluido de enchimento** com óleo silicone.
- **Escala:** conforme tabela.

MODELO	ESCALA	GRADUAÇÃO
23 - LAMA - 3000	0-3000 PSI	50 PSI
23 - LAMA - 4000	0-4000 PSI	100 PSI
23 - LAMA - 5000	0-5000 PSI	100 PSI
23 - LAMA - 6000	0-6000 PSI	100 PSI
23 - LAMA - 10000	0-10000 PSI	200 PSI
23 - LAMA - 200	0-200 Kgf/cm <sup>2</sup>	5 Kgf/cm <sup>2</sup>
23 - LAMA - 350	0-350 Kgf/cm <sup>2</sup>	10 Kgf/cm <sup>2</sup>
23 - LAMA - 400	0-400 Kgf/cm <sup>2</sup>	10 Kgf/cm <sup>2</sup>
23 - LAMA - 700	0-700 Kgf/cm <sup>2</sup>	20 Kgf/cm <sup>2</sup>