

Filtro Regulador para Pintura Série 21 Mini

Características Técnicas

Vazão a 7 bar	1230 l/m
Conexão de saída	2x 1/4" BSP
Conexão de entrada	1/4" BSP
Pressão máxima de entrada	16 bar
Pressão de trabalho	0 a 10 bar
Temperatura de trabalho	-10°C a +60°C
Copo	Nylon com dreno manual
Conexão do manômetro	1/8" BSP, escala de 0 a 160 psi
Características	Conexão de 1/4" BSP nos 2 orifícios
Peso	g

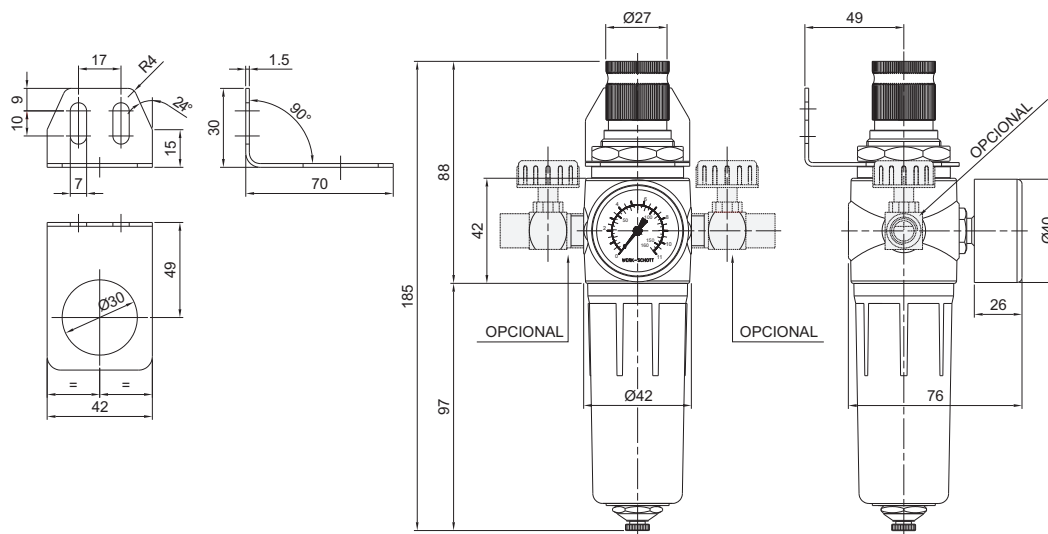


Materiais

Corpo	Alumínio
Mola	Aço
Manopla	Plástico
Copo	Nylon
Elemento filtrante	Bronze sinterizado
Vedações	Buna-N

Descrição

O filtro regulador mini para pintura oferece economia de espaço na instalação e desempenho otimizado.



Fotos e desenhos ilustrativos. Ver opções de montagens conforme digitalização.

Kit de Reparo e Peças de Reposição

Lubrefil - Série 21 Mini

DESCRIÇÃO	REFERÊNCIA
Kit de Reparo Filtro de Ar com Copo de Policarbonato	1102-000
Kit de Reparo Filtro de Ar com Copo Metálico	1103-000
Kit de Reparo Regulador com Sangria	3102-000
Kit de Reparo do Regulador Série 11	11-R000
Kit de Reparo Lubrificador - Copo de Policarbonato	4102-000
Kit de Reparo Lubrificador - Copo Metálico	4103-000
Kit de Reparo Filtro Regulador com Sangria - Copo de Policarbonato	2102-000
Kit de Reparo Filtro Regulador com Sangria - Copo Metálico	2103-000
Kit de Reparo Filtro Regulador para Pintura	2102-000
Copo de Policarbonato com Dreno Duplo	1100-02-CDD
Copo de Nylon com Dreno Manual para Filtro de Pintura	1102-02N-CDL
Copo de Policarbonato sem Dreno	4105-41N
Conjunto do Dreno Injetado	2112-00
Elemento Filtrante de Polietileno Mini 40 µm	1102-03
Elemento Filtrante de Polietileno Mini 20 µm	1100-03
Elemento Filtrante de Polietileno Mini 5 µm	1101-03
Elemento Filtrante Coalescente Grau 6 Mini	1100-27
Elemento Filtrante com Carvão Ativado Mini	1103-33
Copo de Policarbonato para Lubrificador Mini	4105-40N
Conjunto da Cúpula	4100-00
Elemento Filtrante de Sinterizado Mini	S1100-03