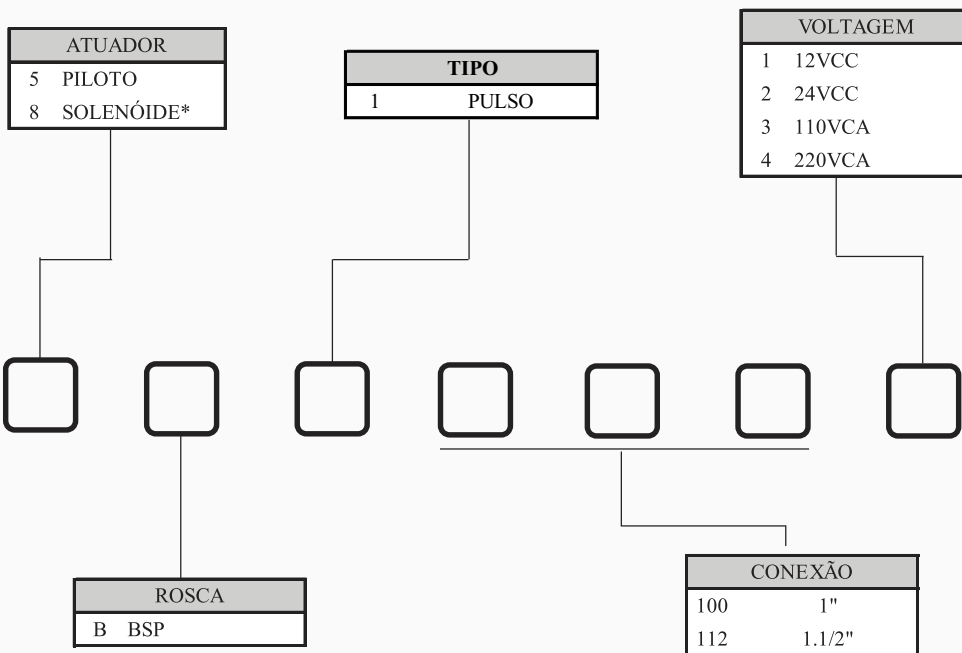




Informações Técnicas

Pressão de trabalho: 1 a 8 kgf/cm².
 Temperatura de trabalho: -10°C a 80°C.
 Fluido : ar comprimido filtrado e lubrificado.
 Vazão orifício 25 mm: 690m³/h.
 Vazão orifício 38 mm: 1830m³/h.
 Materiais: corpo de alumínio, vedações em Buna-N, mola de inox.
 Tipo: duas vias servo operada, normalmente fechada.
 Montagem: posição opcional.
 Aplicação: em equipamentos que necessitem rápida descarga de ar, e equipamentos de limpeza tipo filtro de manga.

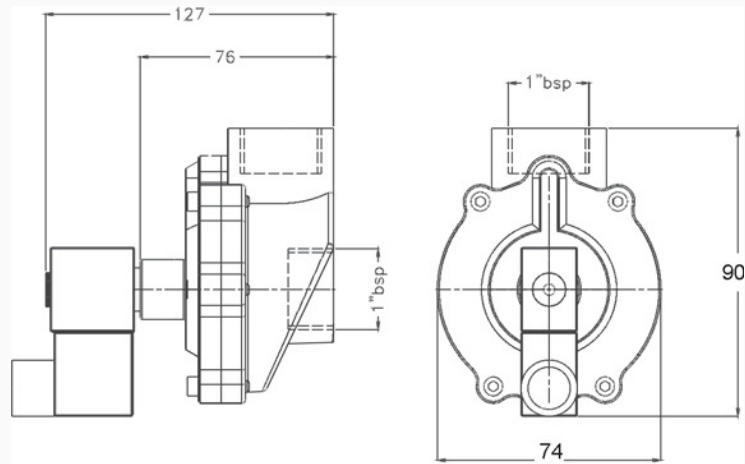


Kit de Reparos

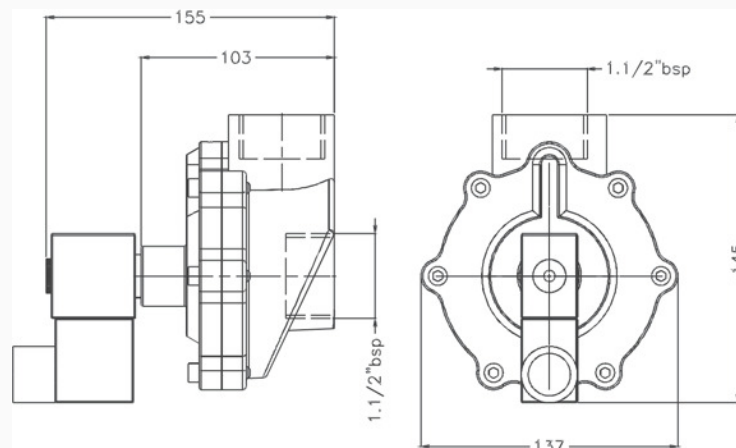
válvula 1" referência: 85B100
 válvula 1.1/2" referência: 85B112



Válvula Diafragma 1"



Válvula Diafragma 1.1/2"





Informações Técnicas

Temperatura máxima do fluido: 80°C.
 Materiais: corpo de latão forjado, base solenóide aço inox 305, núcleo móvel aço inox 430F, vedações de Buna-N.
 Bobina: potência 17W, corrente vcc, ou vca, voltagem 12 a 220V.
 Utilização: para controle de fluidos e gases não corrosivos.

CÓDIGO	CONEXÃO	ORIFÍCIO	VAZÃO m3/h	PRESSÃO MÍN.	PRESSÃO MÁX. AR	PRESSÃO MÁX. ÁGUA
19NF014	1/4	Ø19 mm	120	0.5 bar	12 bar	8.6 bar
19NF038	3/8	Ø19 mm	174	0.5 bar	12 bar	8.6 bar
19NF012	1/2	Ø19 mm	186	0.5 bar	12 bar	8.6 bar
19NF034	3/4	Ø19 mm	600	0.5 bar	12 bar	8.6 bar

